

Dell Studio™ 540 Servicehåndbog

[Teknisk oversigt](#)

[Før du starter](#)

[Genmontering af computerdækslet](#)

[Genmontering af frontpanelet](#)

[Udskiftning af hukommelsesmodul\(er\)](#)

[Udskiftning af et PCI/PCI Express-kort](#)

[Udskiftning af drev](#)

[Udskiftning af blæsere](#)

[Udskiftning af front I/O-panelet](#)

[Udskiftning af processoren](#)

[Udskiftning af systemkortet](#)

[Udskiftning af strømforsyningen](#)

[Udskiftning af batteriet](#)

[Udskiftning af gummifoden](#)

[Systeminstallation](#)

Notater, varsler og advarsler



NOTAT: Et NOTAT angiver vigtige oplysninger, som du kan bruge for at udnytte computeren optimalt.



VARSEL: En VARSEL angiver enten en mulig beskadigelse af hardware eller tab af data og oplyser dig om, hvordan du kan undgå dette problem.



ADVARSEL: **ADVARSEL angiver mulig tingskade, legemsbeskadigelse eller død.**

Oplysningerne i dette dokument kan ændres uden varsel.
© 2008 Dell Inc. Alle rettigheder forbeholdes.

Enhver form for gengivelse af disse materialer, uden skriftlig tilladelse fra Dell Inc., er strengt forbudt.

Anvendte varemærker i denne tekst: *Dell*, *DELL*-logoet og *Dell Studio* er varemærker, der tilhører Dell Inc.; Microsoft og Windows er enten varemærker eller registrerede varemærker, der tilhører Microsoft Corporation i USA og/eller andre lande.

Andre varemærker og varenavne kan være anvendt i dette dokument som reference til enten producenten, der ejer mærkerne og navnene eller til deres produkter. Dell Inc. fraskriver sig ethvert ejerforhold for så vidt angår varemærker og varenavne, som ikke er deres egne.

Model DCMA

Juli 2008 Rev. A00

[Tilbage til indholdssiden](#)

Før du starter

Dell Studio™ 540 Servicehåndbog

- [Tekniske specifikationer](#)
- [Anbefalede værktøjer](#)
- [Slukning af computeren](#)
- [Sikkerhedsinstruktioner](#)

Dette kapitel indeholder procedurer til fjernelse og installation af komponenterne i computeren. Medmindre andet er angivet, antager hver af procedurerne, at følgende betingelser er opfyldt:

- 1 Du har udført trinene i [Slukning af computeren](#) og [Sikkerhedsinstruktioner](#).
- 1 Du har læst sikkerhedsinformationen, som fulgte med din computer.
- 1 En komponent kan udskiftes, eller hvis den er købt separat, installeres ved at foretage fjernelsesproceduren i modsat rækkefølge.

Tekniske specifikationer

For information om computerens tekniske specifikationer skal du se *Hurtig referenceguide* som fulgte med din computer eller se Dell Support-webstedet på support.dell.com.

Anbefalede værktøjer

Procedurerne i dette dokument kan måske kræve brugen af en lille stjerneskruetrækker, str. nr. 2.

Slukning af computeren

➡ **VARSEL:** Før du slukker for computeren, skal du gemme og lukke alle åbne filer og afslutte alle åbne programmer.

- 1 Luk ned for operativsystemet.
- 2 Sørg for, at computeren og alle tilkoblede enheder er slukkede. Hvis computeren og tilsluttede enheder ikke blev slukket automatisk, da du lukkede operativsystemet ned, skal du trykke på tænd/sluk-knappen og holde den inde i ca. fire sekunder for at slukke dem.

Sikkerhedsinstruktioner

Følg nedenstående sikkerhedsretningslinjer for at beskytte computeren imod mulig beskadigelse og af hensyn til din egen sikkerhed.

⚠ **ADVARSEL:** Inden du arbejder inde i computeren, skal du læse de sikkerhedsinstruktioner, der fulgte med din computer. Du kan finde yderligere oplysninger om sikker bedste anvendelse på webstedet Regulatory Compliance på www.dell.com/regulatory_compliance.

➡ **VARSEL:** Kun en autoriseret servicetekniker bør foretage reparationer på computeren. Skade på grund af servicering, som ikke er godkendt af Dell™, er ikke dækket af garantien.

➡ **VARSEL:** Når du frakobler et kabel, skal du tage fat i dets stik eller dets trækflig og ikke i selve kablet. Nogle kabler har stik med låsetappe. Hvis du frakobler et sådant kabel, bør du trykke på låsetappene, før du frakobler kablet. Stikkene skal trækkes lige ud for at undgå, at benene på stikkene bøjes. Du bør også sikre dig, at begge stik flugter hinanden, inden du sætter et kabel i.

➡ **VARSEL:** Udfør følgende trin før du begynder arbejde inde i computeren for at undgå skade på computeren.

- 1 Sørg for, at arbejdsoverfladen er jævn og ren for at forhindre, at computerdækslet bliver ridset.
- 2 Sluk computeren (se [Slukning af computeren](#)).

➡ **VARSEL:** Når du skal frakoble et netværkskabel, skal du først afbryde kablet fra computeren og derefter fjerne det fra netværksenheden.

- 3 Frakobl alle telefon- og netværkskabler fra computeren.
- 4 Frakobl computeren og alle tilsluttede enheder fra deres stikkontakter.
- 5 Tryk og hold tænd/sluk-knappen nede, mens systemet er afbrudt, for at jordforbinde systemkortet.

⚠ **VARSEL:** Før du rører ved noget inde i computeren, skal du have jordforbindelse ved at røre ved en umalet metaloverflade, f.eks. metallet på computerens bagside. Mens du arbejder, skal du med jævne mellemrum berøre en umalet metaloverflade for at aflade statisk elektricitet, som kan beskadige de indvendige komponenter.

[Tilbage til indholdssiden](#)

[Tilbage til indholdssiden](#)

Udskiftning af et PCI/PCI Express-kort

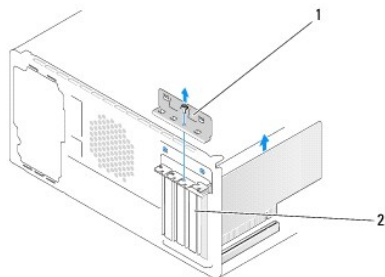
Dell Studio™ 540 Servicehåndbog

- [Fjernelse af et PCI/PCI Express-kort](#)
- [Installation af PCI/PCI Express-kort](#)
- [Udskiftning af kortets fastgørelsesbeslag](#)
- [Konfiguration af din computer efter fjernelse eller installation af et PCI/PCI Express-kort](#)

⚠ ADVARSEL: Inden du arbejder inde i computeren, skal du læse de sikkerhedsinstruktioner, der fulgte med din computer. Du kan finde yderligere oplysninger om sikker bedste anvendelse på webstedet Regulatory Compliance på www.dell.com/regulatory_compliance.

Fjernelse af et PCI/PCI Express-kort

1. Afinstallér kortets driver og software fra operativsystemet. Se *Opsætningsguide* for mere information.
2. Følg procedurerne i [Før du starter](#).
3. Fjern computerdækslet. (se [Genmontering af computerdækslet](#)).
4. Fjern skruen, som holder kortets fastgørelsesbeslag.
5. Løft kortets fastgørelsesbeslag og læg det væk på et sikkert sted.



1 kortfastgørelsesbeslag	2 dækbeslag
--------------------------	-------------

6. Træk om nødvendigt alle kabler ud, der er forbundet til kortet.
 - 1 For a PCI-kort skal du tage fat i kortet ved dets øverste hjørner og vrikke det ud af stikket.
 - 1 For et PCI Express-kort skal du trække i fastholdelsesfligen, tag fat om kortet ved at holde i dets øverste hjørner, og træk det derefter forsigtigt ud af stikket.
7. Hvis du udskifter et eksisterende kort, skal du gå til [trin 6](#) af [Installation af PCI/PCI Express-kort](#).
8. Installer en blindbøjle i den tomme åbning ved kortsloppen.
- ➡ **VARSEL:** Det er nødvendigt at installere dækbeslag over tomme kortsloåbninger for at opretholde computerens FCC-certificering. Beslagene forhindrer desuden, at støv og snavs trænger ind i computeren.
9. Sæt the kortets fastgørelsesbeslag på igen. Se [Udskiftning af kortets fastgørelsesbeslag](#).
10. Sæt computerkabinettet på igen, slut computeren og enhederne til stikkontakter igen, og tænd derefter for dem.
11. Se [Konfiguration af din computer efter fjernelse eller installation af et PCI/PCI Express-kort](#) for at fuldføre fjernelsesproceduren.

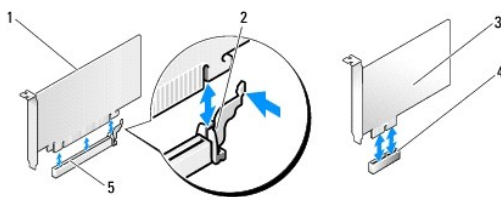
Installation af PCI/PCI Express-kort

1. Følg procedurerne i [Før du starter](#).
2. Fjern computerdækslet. Se [Genmontering af computerdækslet](#).
3. Fjern skruen, som holder kortets fastgørelsesbeslag.
4. Løft kortets fastgørelsesbeslag og læg det væk på et sikkert sted.
5. Fjern blindbøjlen for at lave en åbning til kortstikket.
6. Klargør kortet til installation.

Se dokumentationen, som fulgte med kortet vedr. indstilling, tilpasning og udførelse af interne tilslutninger på kortet.

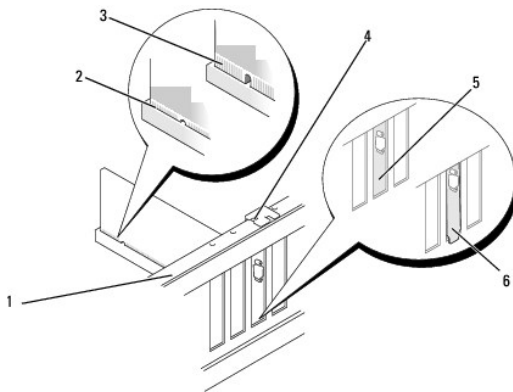
7. Flugt kortet med stikket.

NOTAT: Hvis du installerer et PCI Express-kort i x16-stikket skal du sørge for, at fastholdelsesstikket flugter med fastholdelsesfligen.



1	PCI Express x16-kort	2	fastholdelsestap
3	PCI Express x1-kort	4	PCI Express x1-kortslot
5	PCI Express x16-kortslot		

8. Anbring kortet i stikket, og tryk ned. Kontrollér, at kortet er korrekt anbragt i slotten.



1	justeringslinje	2	korrekt anbragt kort
3	ikke-korrekt anbragt kort	4	justeringsstyr
5	beslag i slot	6	beslaget sidder fast uden for slotten

9. Sæt the kortets fastgørelsesbeslag på igen. Se [Udskiftning af kortets fastgørelsesbeslag](#).

VARSEL: Kortkabler må ikke føres hen over eller bag om kortene. Kabler, der føres hen over kortene, kan forhindre, at computerdækslet kan lukkes helt, eller de kan beskadige udstyret.

10. Tilslut de kabler, der skal sluttes til kortet.

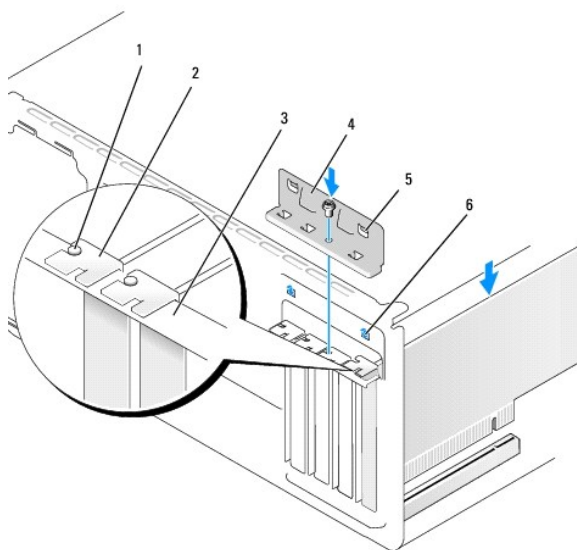
Se dokumentationen til kortet for oplysninger om dets kabelforbindelser.

11. Sæt computerkabinettet på igen, slut computeren og enhederne til stikkontakter igen, og tænd derefter for dem.
12. Se [Konfiguration af din computer efter fjernelse eller installation af et PCI/PCI Express-kort](#) for at fuldføre installationen.

Udskiftning af kortets fastgørelsesbeslag

Sæt the kortets fastgørelsesbeslag på igen, mens det sikres at:

- 1 Guideklemmen flugter med guidehakket.
- 1 Oversiden af alle kort og dækbeslag flugter med justeringslinjen.
- 1 Indhakket øverst på kortet eller dækbeslaget passer rundt om justeringsstyret.



1	justeringsstyr	2	dækbeslag
3	justeringslinje	4	kortfastgørelsesbeslag
5	justeringsklemmer (2)	6	justeringshak (2)

Konfiguration af din computer efter fjernelse eller installation af et PCI /PCI Express-kort

NOTAT: For information om placering af stik skal du se *Opsætningsguide*. For information om installation af drivere og software til dit kort, skal du se dokumentationen, som blev sendt med kortet.

	Installeret	Fjernet
Lydkort	<ol style="list-style-type: none"> 1. Åbn Systeminstallation (se Systeminstallation). 2. Gå til Integrerede eksterne enheder og vælg Indbygget lydcontroller, og ændr derefter indstillingen til Deaktiveret. 3. Slut eksterne lydenheder til lydkortets stik. 	<ol style="list-style-type: none"> 1. Åbn Systeminstallation (se Systeminstallation). 2. Gå til Integrerede eksterne enheder og vælg Indbygget lydcontroller, og ændr derefter indstillingen til Aktiveret. 3. Slut eksterne lydenheder til stikkene på computerens bagpanel.
Netværkskort	<ol style="list-style-type: none"> 1. Åbn Systeminstallation (se Systeminstallation). 2. Gå til Integrerede eksterne enheder og 	<ol style="list-style-type: none"> 1. Åbn Systeminstallation (se Systeminstallation). 2. Gå til Integrerede eksterne enheder og

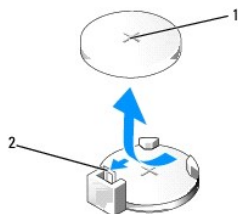
	<p>vælg Indbygget lydcontroller, og ændr derefter indstillingen til Deaktiveret.</p> <p>3. Tilslut netværkskablet til netværkskortets stik.</p>	<p>vælg Indbygget LAN-controller, og ændr derefter indstillingen til Aktiveret.</p> <p>3. Tilslut netværkskablet til det integrerede netværksstik.</p>
--	---	--

[Tilbage til indholdssiden](#)

Udskiftning af batteriet

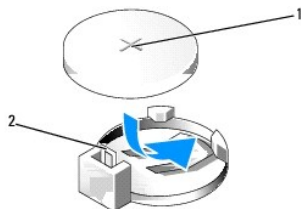
Dell Studio™ 540 Servicehåndbog

- ⚠ ADVARSEL:** Inden du arbejder inde i computeren, skal du læse de sikkerhedsinstruktioner, der fulgte med din computer. Du kan finde yderligere oplysninger om sikker bedste anvendelse på webstedet Regulatory Compliance på www.dell.com/regulatory_compliance.
- ⚠ ADVARSEL:** Hvis et nyt batteri ikke installeres korrekt, kan det eksplodere. Batteriet bør kun udskiftes med et tilsvarende eller lignende i henhold til producentens anbefalinger. Bortskaf brugte batterier i henhold til producentens anvisninger.
1. Noter alle skærbillederne i systemopsætningen (se [Systeminstallation](#)) så du kan gendanne de korrekte indstillinger i [trin 10](#).
 2. Følg procedurerne i [Før du starter](#).
 3. Tag computerdækslet af (se [Genmontering af computerdækslet](#)).
 4. Find batterisoklen (se [Systemkortkomponenter](#)).
- ⚠ VARSEL:** Hvis du lirker batteriet ud af soklen ved hjælp af en stump genstand, skal du passe på ikke at berøre systemkortet med denne genstand. Sørg for at føre genstanden ind mellem batteriet og soklen, før du forsøger at lirke batteriet ud. Gør du ikke det, kan du beskadige systemkortet ved at lirke soklen ud eller ved at bryde kredsløbsspor på systemkortet.



1	batteri (positive side)	2	batteriudløsningsgreb
---	-------------------------	---	-----------------------

5. Tryk forsigtigt batteriudløsningsgrebet væk fra batteriet og batteriet vil poppe ud.
6. Fjern batteriet fra systemet og kassér det på forsvarlig vis.
7. Sæt det nye batteri i stikket med den side, der er mærket "+", opad, og sørg for at det klikker på plads.



1	batteri (positive side)	2	batteriudløsningsgreb
---	-------------------------	---	-----------------------

8. Sæt computerdækslet på igen (se [Genmontering af computerdækslet](#)).
9. Slut computeren og enhederne til stikkontakter, og tænd derefter for dem.
10. Åbn systemopsætning (se [Systeminstallation](#)), og gendan de indstillinger, du noterede i [trin 1](#).

[Tilbage til indholdssiden](#)

Genmontering af computerdækslet

Dell Studio™ 540 Servicehåndbog

Fjernelse af computerdækslet

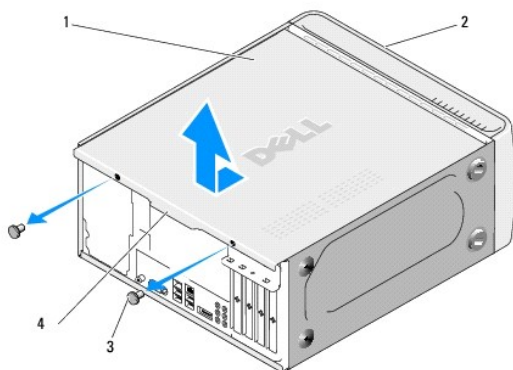
⚠ ADVARSEL: Inden du arbejder inde i computeren, skal du læse de sikkerhedsinstruktioner, der fulgte med din computer. Du kan finde yderligere oplysninger om sikker bedste anvendelse på webstedet Regulatory Compliance på www.dell.com/regulatory_compliance.

⚠ ADVARSEL: Du skal altid afbryde computeren fra stikkontakten før kabinettet åbnes for at beskytte mod elektrisk stød, flåsen fra ventilatorblade i bevægelse eller andre uventede skader.

Fjernelse af computerdækslet

➡ VARSEL: Sørg for, at der er tilstrækkelig plads til at støtte systemet, når kabinettet er fjernet – mindst 30 cm ekstra plads.

1. Følg procedurerne i [Før du starter](#).
2. Læg computeren om på siden, således at computerdækslet vender opad.
3. Lås om nødvendigt hængelåsen op.
4. Løsn de to fingerskruer.



1	computerdæksel	2	computerens forside
3	tommelskruer (2)	4	kabinethåndtag

5. Skub kabinethåndtaget mod computerens bagside og løft det væk fra computeren.
6. Sæt kabinettet til side et sikkert sted.
7. Gentag fjernelsesproceduresen i modsat rækkefølge for at sætte kabinettet på.

[Tilbage til indholdssiden](#)

Udskiftning af processoren

Dell Studio™ 540 Servicehåndbog

⚠ ADVARSEL: Inden du arbejder inde i computeren, skal du læse de sikkerhedsinstruktioner, der fulgte med din computer. Du kan finde yderligere oplysninger om sikker bedste anvendelse på webstedet Regulatory Compliance på www.dell.com/regulatory_compliance.

⚠ VARSEL: Udfør ikke følgende trin, medmindre du er bekendt med fjernelse og udskiftning af hardware. Hvis disse trin udføres forkert, kan det beskadige systemkortet. Se *Opsætningsguide* for teknisk service.

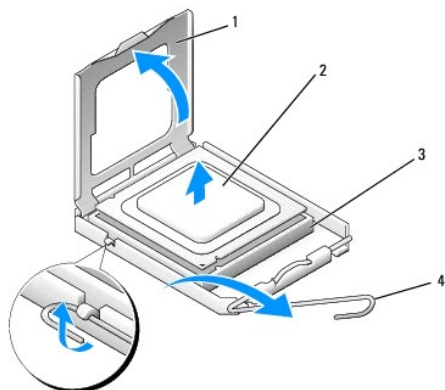
1. Følg procedurerne i [Før du starter](#).
2. Tag computerdækslet af (se [Genmontering af computerdækslet](#)).

⚠ ADVARSEL: Selvom der er en plastiksikring, kan kølelegemet være meget varmt under normal drift. Sørg for, at det har kølet af længe nok, før du rører ved det.

3. Afbryd strømkablerne fra ATX_POWER- og ATX_CPU-stikkene (se [Systemkortkomponenter](#)) på systemkortet.
4. Fjern processorventilatoren og kølelegemet fra computeren (se [Udskiftning af processorventilatoren og kølelegemet](#)).

📌 NOTAT: Medmindre et ny kølelegeme er nødvendigt til den nye processor, kan du genbruge den oprindelige kølelegemeanordning, når du udskifter processoren.

5. Tryk og skub udløsningsgrebet ned og ud for at løsne det fra fligen, som holder det fast.
6. Åbn processordækslet.



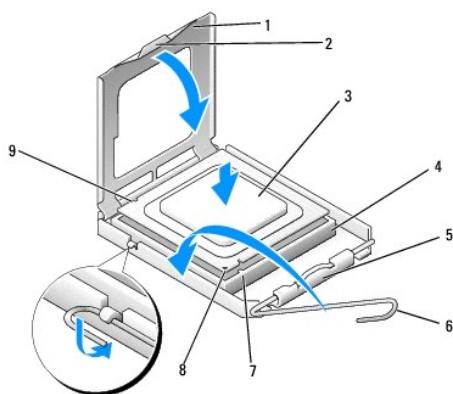
1	processordæksel	2	processor
3	sokkel	4	udløsningsgreb

7. Løft processoren op for at fjerne den fra stikket, sæt den til side på et sikkert sted.

Lad frigørelsesgrebet være i frigørelsesposition, så der kan placeres en ny processor i soklen.

- ⚠ VARSEL:** Når processoren udskiftes, må du ikke røre nogen af stifterne inde i stikket eller lade nogen genstande falde på stifterne i stikket.
- ⚠ VARSEL:** Jordforbind dig selv ved at berøre en umalet metaloverflade bag på computeren.
- ⚠ VARSEL:** Du skal anbringe processoren korrekt i soklen for at undgå permanent beskadigelse af processoren og computeren, når du tænder computeren.
- ⚠ VARSEL:** Sokkelben er sarte. For at undgå beskadigelse skal du sørge for, at processoren justeres korrekt ind efter soklen, og du må ikke bruge overdreven kraft, når du installerer processoren. Vær forsigtig ikke at berøre eller bøje benene på systemkortet.

8. Pak den nye processor ud, idet du er forsigtig ikke at røre dens underside.



1	processordæksel	2	tap
3	processor	4	sokkel
5	lås til midterdæksel	6	udløsningsgreb
7	front justeringshak	8	processorstift-1 indikator
9	bag justeringshak		

9. Hvis frigørelsesgrebet på soklen ikke er i helt åben position, skal du ændre positionen.
10. Tilret justeringshakkene for og bag på processoren med justeringshakkene for og bag på stikket.
11. Anbring stift 1-hjørnerne på processoren over det tilsvarende hjørne på stikket.
- ➡ **VARSEL:** For at undgå beskadigelse skal du sørge for, at processoren justeres korrekt ind efter stikket, og du må ikke bruge overdreven kraft, når du installerer processoren.
12. Anbring forsigtigt processoren i stikket, og kontrollér, at den er anbragt korrekt.
13. Når processoren er helt anbragt i stikket, skal du lukke processorens dæksel.
 - ☑ **NOTAT:** Sørg for at fligen på processoren er anbragt under midterdæksellåsen på stikket.
14. Drej stikkets frigørelsesgreb tilbage mod stikket, og sørg for, at det er på plads for at fastholde processoren.
15. Tør det termiske smøremiddel fra bunden af kølelegemet.
 - ➡ **VARSEL:** Sørg for, at du tilføjer nyt termisk smøremiddel. Nyt termisk smøremiddel er vigtigt for at sikre den rette termiske stabilitet, som er et krav for optimal processordrift.
16. Påfør det nye termiske smøremiddel oven på processoren efter behov.
17. Installer processorventilatoren og kølelegemet (se [Udskiftning af processorventilatoren og kølelegemet](#)).
- ➡ **VARSEL:** Sørg for, at processorventilatoren og kølelegemet sidder rigtigt og sikkert.
18. Tilslut strømkanalerne fra ATX_POWER- og ATX_CPU-stikkene (se [Systemkortkomponenter](#)) på systemkortet.
19. Sæt computerdækslet på igen (se [Genmontering af computerdækslet](#)).
20. Slut computeren og enhederne til stikkontakter, og tænd derefter for dem.

[Tilbage til indholdssiden](#)

Udskiftning af drev

Dell Studio™ 540 Servicehåndbog

- [Udskiftning af en harddisk](#)
- [Udskiftning af et cd/dvd-drev](#)
- [Isætning af FlexDock](#)
- [Isætning af en mediekortlæser](#)
- [Fjernelse af FlexBay-metalpladen](#)
- [Isætning af FlexDock-drevindsatserne](#)
- [Genmontering af drevpanelindsatsen](#)

⚠ ADVARSEL: Inden du arbejder inde i computeren, skal du læse de sikkerhedsinstruktioner, der fulgte med din computer. Du kan finde yderligere oplysninger om sikker bedste anvendelse på webstedet Regulatory Compliance på www.dell.com/regulatory_compliance.

🔍 NOTAT: Systemet understøtter ikke IDE-enheder.

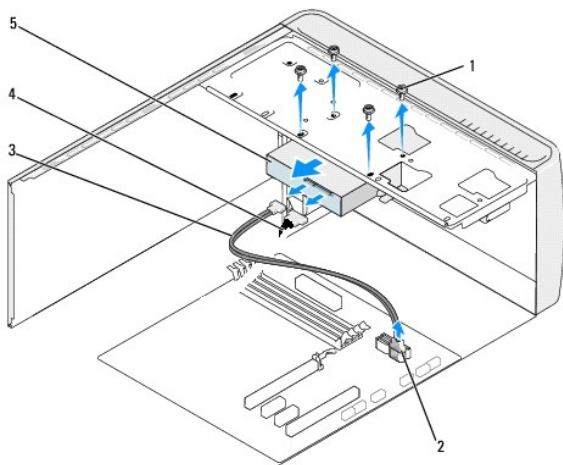
🔍 NOTAT: 3,5" FlexDock er ikke udskiftelig med harddiskbåsen.

Udskiftning af en harddisk

➡ **VARSEL:** Hvis du vil udskifte en harddisk, der indeholder data, som du ønsker at beholde, skal du sikkerhedskopiere dine filer, før du indleder denne procedure.

1. Følg procedurerne i [Før du starter](#).
2. Tag computerdækslet af (se [Genmontering af computerdækslet](#)).
3. Afbryd strøm- og datakablerne fra harddisken.

🔍 NOTAT: Hvis du ikke udskifter harddisken på dette tidspunkt, skal du afbryde den anden ende af datakablet fra systemkortet og lægge det væk. Du kan senere bruge datakablet til at installere en harddisk.



1 skruer (4)	2 systemkortstik (ethvert tilgængeligt stik SATA0 - SATA3)
3 seriel ATA-datakabel	4 netkabel
5 harddisk	

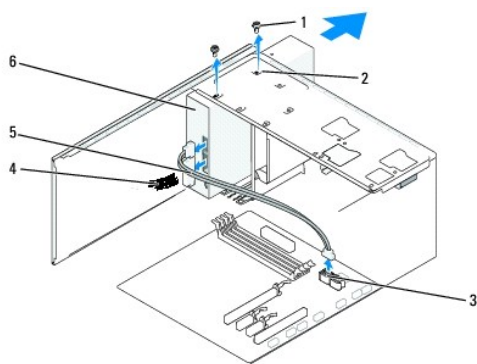
4. Fjern de fire skruer, som holder harddisken fast på chassiset.

➡ **VARSEL:** Pas på, at du ikke ridser harddiskens kredsløbskort, mens du fjerner eller installerer harddisken.


5. Skub drevet ud mod computerens bagside.
6. For at udskifte harddisken skal du se dokumentationen for disken for at bekræfte, at den er konfigureret for computeren.
7. Skub harddisken ind i harddiskbåsen.
8. Flugt de fire skruehuller i harddisken med skruehullerne i harddiskbåsen.
9. Sæt de fire skruer i og stram dem for at fastgøre harddisken til chassiset.
10. Slut strøm- og datakablerne til harddisken.
11. Sørg for, at alle kabler er korrekt forbundet og forsvarligt anbragt.
12. Sæt computerdækslet på igen (se [Genmontering af computerdækslet](#)).
13. Slut computeren og enhederne til stikkontakter, og tænd derefter for dem.

Udskiftning af et cd/dvd-drev

1. Følg procedurerne i [Før du starter](#).
2. Tag computerdækslet af (se [Genmontering af computerdækslet](#)).
3. Tag frontpanelet af (se [Genmontering af frontpanelet](#)).



1	tilpassede skruer (2)	2	skruehuller i cd/dvd-drevbåsen	3	systemkortstik (ethvert tilgængeligt stik SATA0 - SATA3)
4	netkabel	5	datakabel	6	cd/dvd-drev

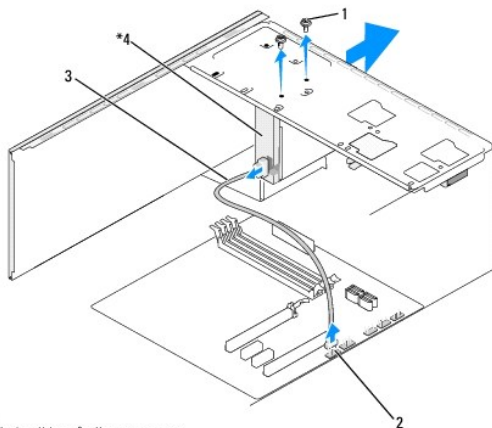
4. Afbryd strømkablet og datakablet fra cd/dvd-drevets bagside.
 -  **NOTAT:** Hvis du afinstallerer dit eneste optiske drev og ikke vil genmontere det på nuværende tidspunkt, skal du afkoble datakablet fra systemkortet, og lægge det til side.
5. Fjern de to skruer, som holder cd/dvd-disken fast på chassiset.
6. Skub cd/dvd-drevet ud gennem computerens forende.
7. Hvis du ikke udskifter drevet:
 - a. Sæt drevpanelets indsats på (se [Genmontering af drevpanelindsatsen](#)).
 - b. Gå til [trin 12](#).
8. Hvis du sætter cd/dvd-drevet i eller installerer et nyt, skal du skubbe drevet på plads.
9. Flugt skruehullerne i cd/dvd-disken med skruehullerne i cd/dvd-diskbåsen.

10. Fjern de to skruer, som holder cd/dvd-disken fast på chassiset.
11. Slut strøm- og datakablerne til cd/dvd-drevet.
12. Sæt frontpanelet på igen (se [Genmontering af frontpanelet](#)).
13. Sæt computerdækslet på igen (se [Genmontering af computerdækslet](#)).
14. Slut computeren og enhederne til de respektive stikkontakter, og tænd derefter for dem.

NOTAT: Hvis du installerede et nyt drev, skal du se dokumentationen som fulgte med drevet for instruktioner i installation af evt. software, som er påkrævet for drevets drift.

Isætning af FlexDock


1. Følg procedurerne i [Før du starter](#).
2. Tag computerdækslet af (se [Genmontering af computerdækslet](#)).
3. Tag frontpanelet af (se [Genmontering af frontpanelet](#)).



* Findes ikke på alle computere.

1	tilpassede skruer (2)	2	F_USB1-stik
3	flexdock USB-kabel	4	flexdock


4. Afbryd FlexDock USB-kabelt fra bagsiden af FlexDock og fra det interne USB-stik (F_USB1) på systemkortet (se [Systemkortkomponenter](#)).
5. Fjern de to skruer, som holder FlexDock fast.
6. Skub FlexDock ud gennem computerens front.
7. Hvis du ikke planlægger at sætte FlexDock i igen, skal du montere drevpanelindsatsen. (se [Genmontering af drevpanelindsatsen](#)).
8. Hvis du vil installere en ny FlexDock:
 - a. Fjern om nødvendigt drevpanelindsatsen (se [Genmontering af drevpanelindsatsen](#)).
 - b. Fjern FlexDock fra indpakningen.
9. Skub forsigtigt FlexDock på plads i FlexDock-stikket.
10. Flugt skruehullerne i FlexDock-enheden med skruehullerne i FlexDock.
11. Sæt de to skruer i, som holder FlexDock-enheden fast.

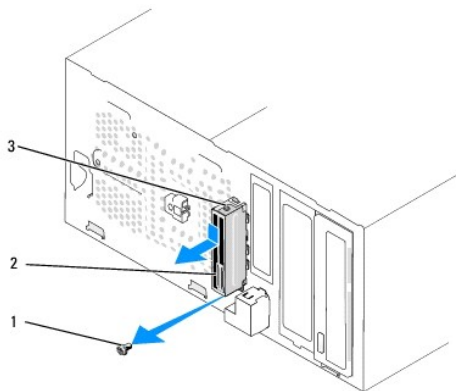
 **NOTAT:** Sørg for, at FlexDock er installeret, før FlexDock-kablet tilsluttes.

12. Afbryd FlexDock USB-kablet fra bagsiden af FlexDock-enheden og fra det interne USB-stik (F_USB1) på systemkortet (se [Systemkortkomponenter](#)).
13. Sæt frontpanelet på igen (se [Genmontering af frontpanelet](#)).
14. Sæt computerdækslet på igen (se [Genmontering af computerdækslet](#)).
15. Slut computeren og enhederne til stikkontakter, og tænd derefter for dem.

Isætning af en mediekortlæser

 **ADVARSEL:** Inden du arbejder inde i computeren, skal du læse de sikkerhedsinstruktioner, der fulgte med din computer. Du kan finde yderligere oplysninger om sikker bedste anvendelse på webstedet Regulatory Compliance på www.dell.com/regulatory_compliance.

1. Følg procedurerne i [Før du starter](#).
 2. Tag computerdækslet af (se [Genmontering af computerdækslet](#)).
 3. Tag frontpanelet af (se [Genmontering af frontpanelet](#)).
 4. Fjern alle udvidelseskort (se [Udskiftning af et PCI/PCI Express-kort](#)).
-  **VARSEL:** Læg nøje mærke til hvert kables rute, før du afbryder det, så du er sikker på, at du trækker kablerne korrekt igen. Et kabel, som er trukket forkert eller afbrudt, kan føre til computerproblemer.
5. Afbryd kablet, som er sluttet til mediekortlæseren fra systemkortet (F_USB4).
 6. Fjern skruen, som holder mediekortpanelet fast på chassiset.
 7. Fjern forsigtigt det nuværende mediekortpanel fra computeren.



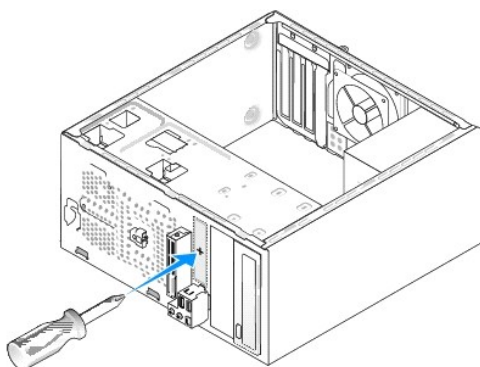
1	skruer	2	mediekortlæserpanel
3	mediekortlæserklemme		

8. For at installere et nyt mediekortpanel skal du fugte og glide mediekortpanelklemmen i mediekortpanelklemmens indhak.
9. Isæt og stram den skruer, som holder mediekortpanelet fast på chassiset.
10. Slut kablerne til systemkortet igen.
11. Isæt alle udvidelseskort (se [Udskiftning af et PCI/PCI Express-kort](#)).
12. Sæt frontpanelet på igen (se [Genmontering af frontpanelet](#)).

13. Sæt computerdækslet på igen (se [Genmontering af computerdækslet](#)).
14. Sæt computeren og enhederne i en stikkontakt, og tænd derefter for dem.

Fjernelse af FlexBay-metalpladen

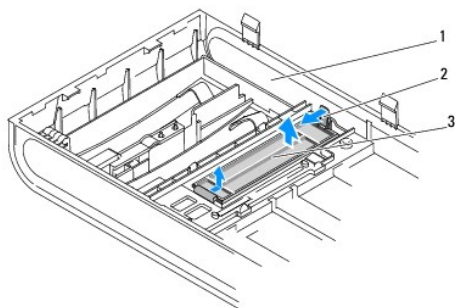
Flugt spidsen af en Phillips skruetrækker med hakket på metalpladen, som skal fjernes, og drej skruetrækkeren udad for at knække og fjerne metalpladen.



Isætning af FlexDock-drevindsatserne

1. Tag frontpanelet af (se [Udskiftning af front I/O-panelet](#)).
2. Tryk forsigtigt indsatsgrebet udad for at løsne låsen.
3. Træk FlexBay-drevindsatsen væk fra frontpanelet.
4. For at sætte FlexBay-drevindsatsen i igen, skal du flugte FlexBay-drevindsatsen på plads.
5. Skub indsatsgrebet mod frontpanelet, til det går på plads med et klik.

⚠ **VARSEL:** For at overholde FCC-regler anbefales det, at du sætter FlexBay-drevindsatsen på, når FlexBay-drevet fjernes fra computeren.

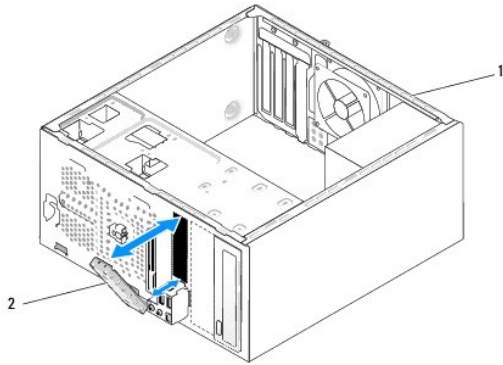


1	frontpanel	2	indsatsgreb
3	flexdock-drevindsats		

Genmontering af drevpanelindsatsen

Flugt drevpanelindsatsen langs kanterne på det tomme stik til FlexDock-læseren og skub panelindsatsen ind, til den går på plads med et klik.

➡ **VARSEL:** For at overholde FCC-regler anbefales det, at du sætter drevpanelindsatsen på, når FlexDock fjernes fra computeren.



1	computeren set bagfra	2	drevpanelindsats (valgfri)
---	-----------------------	---	----------------------------

[Tilbage til indholdssiden](#)

[Tilbage til indholdssiden](#)

Udskiftning af blæsere

Dell Studio™ 540 Servicehåndbog

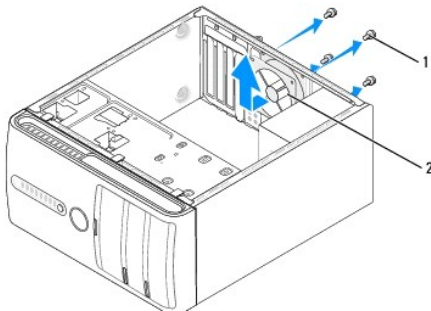
- [Udskiftning af chassisventilatoren](#)
- [Udskiftning af processorventilatoren og kølelegemet](#)

⚠ ADVARSEL: Inden du arbejder inde i computeren, skal du læse de sikkerhedsinstruktioner, der fulgte med din computer. Du kan finde yderligere oplysninger om sikker bedste anvendelse på webstedet Regulatory Compliance på www.dell.com/regulatory_compliance.

⚠ ADVARSEL: Du skal altid afbryde computeren fra stikkontakten før kabinettet åbnes for at beskytte mod elektrisk stød, flåsen fra ventilatorblade i bevægelse eller andre uventede skader.

Udskiftning af chassisventilatoren

⚠ **VARSEL:** Rør ikke ventilatorbladene, når du fjerner chassisventilatoren. Det kan beskadige ventilatoren.



1	skruer (4)	2	chassisventilator
---	------------	---	-------------------

1. Følg procedureerne i [Før du starter](#).
2. Tag computerdækslet af (se [Genmontering af computerdækslet](#)).
3. Afbryd chassisventilatorens kabel fra systemkortstikket (SYS_FAN1).
4. Fjern de fire skruer, som holder chassisventilatoren fast.
5. Løft chassisventilatoren væk fra computeren.
6. Skub chassisventilatoren mod computerens bagende for at installere ventilatoren igen.
7. Skru de fire skruer i for at fastgøre chassisventilatoren.
8. Sæt chassisventilatorens kabel i systemkortstikket (SYS_FAN1).
9. Sæt computerdækslet på igen (se [Genmontering af computerdækslet](#)).

Udskiftning af processorventilatoren og kølelegemet

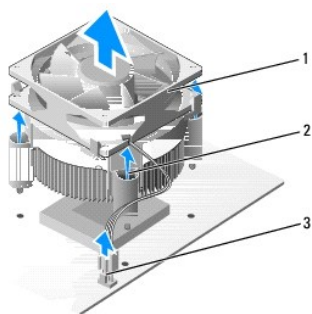
⚠ ADVARSEL: Selvom der er en plastikskaermning, kan kølelegemet være meget varmt under normal drift. Sørg for, at det har kølet af længe nok, før du rører ved det.

⚠ **VARSEL:** Rør ikke ventilatorbladene, når du fjerner processorventilatoren og kølelegemet. Det kan beskadige ventilatoren.

⚠ **VARSEL:** Processorventilatoren med kølelegemet er en enkel enhed. Forsøg ikke at fjerne ventilatoren separat.

1. Følg procedureerne i [Før du starter](#).

2. Tag computerdækslet af (se [Genmontering af computerdækslet](#)).
3. Træk processorventilatorens kabel ud af CPU_FAN-stikket på systemkortet (se [Systemkortkomponenter](#)).
4. Fjern forsigtigt eventuelle kabler, som er trukket over processorventilatoren og kølelegemet.
5. Løsn de fire skruer, som holder processorventilatoren og kølelegemet fast og løft enheden lige op.
6. For at montere processorventilatoren og kølelegemet igen, skal du rense det termiske smøremiddel fra kølelegemets bund.



1	processorventilator og kølelegeme	2	skruer (4)
3	stik til processorventilator (CPU_FAN)		

NOTAT: Processorventilatoren og kølelegemet i din computer ligner måske ikke nøjagtigt den enhed, som er vist på tegningen ovenfor..

VARSEL: Sørg for, at du tilføjer nyt termisk smøremiddel. Nyt termisk smøremiddel er vigtigt for at sikre den rette termiske stabilitet, som er et krav for optimal processordrift.

7. Påfør det nye termiske smøremiddel oven på processoren efter behov.
 8. Sørg for, at den side, som er markeret "Rear" på processorventilatoren og kølelegemet vender mod computerens bagside. Flugt fastmonteringsskrue på processorventilatoren og kølelegemet med de fire metal skruehuller på systemkortet.
 9. Stram de fire skruer.
- NOTAT:** Sørg for, at processorventilatoren og kølelegemet sidder rigtigt og sikkert.
10. Sæt processorventilatorens og kølelegemets kabel i CPU_FAN systemkortstikket (se [Systemkortkomponenter](#)).
 11. Sæt computerdækslet på igen (se [Genmontering af computerdækslet](#)).
 12. Sæt computeren og enhederne i en stikkontakt, og tænd derefter for dem.

[Tilbage til indholdssiden](#)

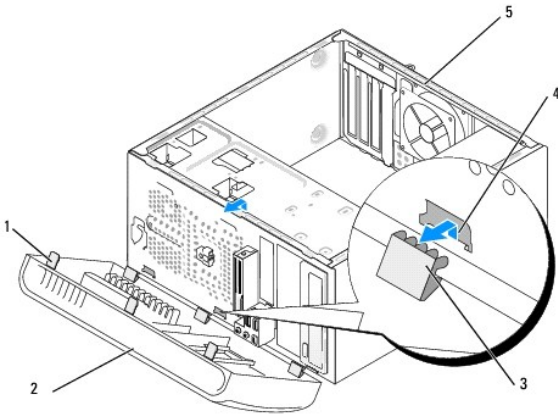
[Tilbage til indholdssiden](#)

Genmontering af frontpanelet

Dell Studio™ 540 Servicehåndbog

⚠ ADVARSEL: Inden du arbejder inde i computeren, skal du læse de sikkerhedsinstruktioner, der fulgte med din computer. Du kan finde yderligere oplysninger om sikker bedste anvendelse på webstedet Regulatory Compliance på www.dell.com/regulatory_compliance.

1. Følg procedurerne i [Før du starter](#).
2. Tag computerdækslet af (se [Genmontering af computerdækslet](#)).



1	frontpanelgreb (3)	2	frontpanel
3	frontpanelklemmer (3)	4	klemmeindsats
5	computeren set bagfra		

3. Tag fat i grebene på frontpanelet og løft det et ad gangen for at løsne det fra computerens front.
4. Drej frontpanelet og hiv det væk fra computerens front for at løsne frontpanelets klemmer fra klemmeindsatsen.
5. Når frontpanelet skal sættes på igen, skal du flugte og sætte frontpanelets klemmer i klemmeindsatsen.
6. Drej frontpanelet mod computeren, til det klikker på plads på computerens forside.
7. Sæt computerdækslet på igen (se [Genmontering af computerdækslet](#)).

[Tilbage til indholdssiden](#)

Udskiftning af front I/O-panelet

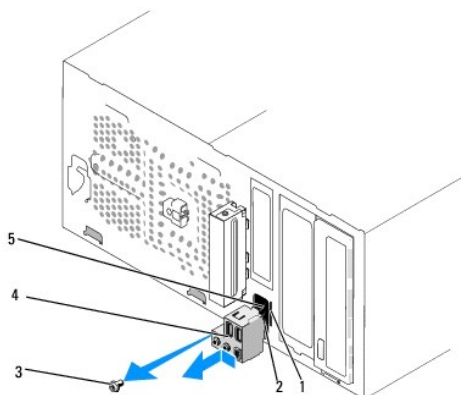
Dell Studio™ 540 Servicehåndbog

⚠ ADVARSEL: Inden du arbejder inde i computeren, skal du læse de sikkerhedsinstruktioner, der fulgte med din computer. Du kan finde yderligere oplysninger om sikker bedste anvendelse på webstedet Regulatory Compliance på www.dell.com/regulatory_compliance.

1. Følg procedureerne i [Før du starter](#).
2. Tag computerdækslet af (se [Genmontering af computerdækslet](#)).
3. Tag frontpanelet af (se [Genmontering af frontpanelet](#)).
4. Fjern alle udvidelseskort (se [Udskiftning af et PCI/PCI Express-kort](#)).

🔁 VARSEL: Læg nøje mærke til hvert kables rute, før du afbryder det, så du er sikker på, at du trækker kablerne korrekt igen. Et kabel, som er trukket forkert eller afbrudt, kan føre til computerproblemer.

5. Afbryd fronpanelkablet (F_PANEL), frontpanellydkablet (F_AUDIO) og front I/O USB-kablet (F_USB2), som er sluttet til I/O-panelet fra systemkortet.
6. Fjern skruen, som holder I/O-panelet fast på chassiset.
7. Fjern forsigtigt det nuværende I/O-panel fra computeren.



1	I/O-panelklemme-stik	2	I/O-panelklemme
3	skruen	4	I/O-panel
5	kabler		

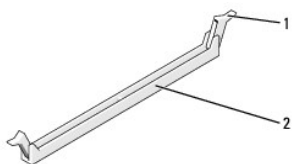
8. For at installere et nyt I/O-panel skal du fugte og skubbe I/O-panelklemmen ind i I/O-panelklemmens stik.
9. Isæt skruen, som holder I/O-panelet fast på chassiset.
10. Slut kablerne til systemkortet igen.
11. Isæt alle udvidelseskort (se [Udskiftning af et PCI/PCI Express-kort](#)).
12. Sæt frontpanelet på igen (se [Genmontering af frontpanelet](#)).
13. Sæt computerdækslet på igen (se [Genmontering af computerdækslet](#)).
14. Sæt computeren og enhederne i en stikkontakt, og tænd derefter for dem.

Udskiftning af hukommelsesmodul(er)

Dell Studio™ 540 Servicehåndbog

⚠ ADVARSEL: Inden du arbejder inde i computeren, skal du læse de sikkerhedsinstruktioner, der fulgte med din computer. Du kan finde yderligere oplysninger om sikker bedste anvendelse på webstedet Regulatory Compliance på www.dell.com/regulatory_compliance.

1. Følg procedureerne i [Før du starter](#).
2. Tag computerdækslet af (se [Genmontering af computerdækslet](#)).
3. Find hukommelsesmodulerne på systemkortet (se [Systemkortkomponenter](#)).
4. Tryk fastgørelsesklemmerne i hver ende af hukommelsesmodulstikket udad.



1	fastgørelsesklemme	2	stik til hukommelsesmodul
---	--------------------	---	---------------------------

5. Tag fat i modulet og træk det opad.

Hvis du har problemer med at få modulet ud, kan du forsigtigt bevæge det frem og tilbage for at tage det ud af stikket.

➡ **VARSEL:** Installér ikke ECC-hukommelsesmoduler.

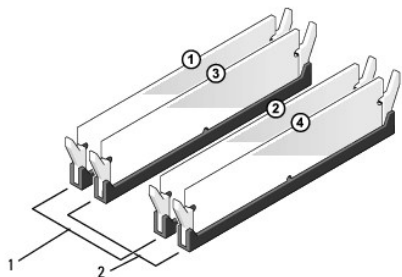
➡ **VARSEL:** Hvis du fjerner de originale hukommelsesmoduler fra computeren under en hukommelsesopgradering, skal du holde dem adskilt fra eventuelle nye moduler, også selvom du har købt de nye moduler hos Dell™. Sæt så vidt muligt IKKE et originalt hukommelsesmodul i sammen med et nyt hukommelsesmodul. Gør du det, starter computeren muligvis ikke, som den skal. De anbefalede hukommelseskonfigurationer er:

Et par hukommelsesmoduler med identiske specifikationer installeret i DIMM-hukommelsesmodulstik 1 og 2 eller

Et par hukommelsesmoduler med identiske specifikationer installeret i DIMM-stik 1 og 2 og et andet par hukommelsesmoduler med identiske specifikationer installeret i DIMM-stik 3 og 4.

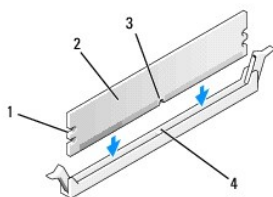
📌 **NOTAT:** Hvis du installerer et blandet par PC2-5300 (DDR2 667-MHz) og PC2-6400 (DDR2 800-MHz) hukommelsesmoduler, vil modulerne fungere med det langsomste moduls hastighed.

6. Sørg for at installere et hukommelsesmodul i DIMM- hukommelsesmodulstik 1, der sidder tættest på processoren, før du installerer moduler i andre stik.



1	Par A: par hukommelsesmoduler med identiske specifikationer i stikkene DIMM_1 og DIMM_2	2	Par B: par hukommelsesmoduler med identiske specifikationer i stikkene DIMM_3 og DIMM_4
---	---	---	---

7. Flugt indhakked i bunden af modulet med fligen på hukommelsesmodulets stik.

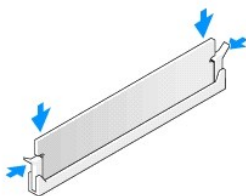


1	indhak (2)	2	hukommelsesmodul
3	indhak	4	stik til hukommelsesmodul

VARSEL: For at undgå at beskadige hukommelsesmodulet skal du trykke modulet lige ned i stikket, idet du anvender ensartet tryk i begge ender af modulet.

8. Indsæt modulet i stikket, indtil det klikker på plads.

Hvis modulet indsættes korrekt, klikker fastgørelsesklemmerne på plads i indhakkene i hver ende af modulet.



9. Sæt computerdækslet på igen (se [Genmontering af computerdækslet](#)).

10. Slut computeren og enhederne til stikkontakter, og tænd derefter for dem.

11. Tryk på <F1> for at fortsætte, hvis der vises en meddelelse om, at hukommelsesstørrelsen er ændret.

12. Log på computeren.

13. Højreklik på ikonet **Denne computer** på Microsoft®Windows® skrivebordet, og klik på **Egenskaber**.

14. Klik på fanen **Generelt**.

15. For at få bekræftet, at hukommelsen er installeret korrekt, kan du kontrollere den viste mængde hukommelse (RAM).

[Tilbage til indholdssiden](#)

Udskiftning af strømforsyningen

Dell Studio™ 540 Servicehåndbog

⚠ ADVARSEL: Inden du arbejder inde i computeren, skal du læse de sikkerhedsinstruktioner, der fulgte med din computer. Du kan finde yderligere oplysninger om sikker bedste anvendelse på webstedet Regulatory Compliance på www.dell.com/regulatory_compliance.

⚠ ADVARSEL: Du skal altid afbryde computeren fra stikkontakten før kabinettet åbnes for at beskytte mod elektrisk stød, flåsen fra ventilatorblade i bevægelse eller andre uventede skader.

⚡ VARSEL: Udfør ikke følgende trin, medmindre du er bekendt med fjernelse og udskiftning af hardware. Hvis disse trin udføres forkert, kan det beskadige computeren. Se *Opsætningsguide* for teknisk hjælp.

1. Følg procedurerne i [Før du starter](#).

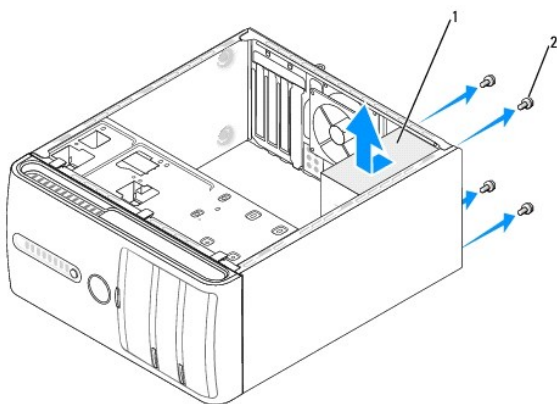
2. Tag computerdækslet af (se [Genmontering af computerdækslet](#)).

⚡ VARSEL: Bemærk hvert strømstiks placering og id før strømforsyningskablerne afbrydes.

3. Følg jævnstrømskablerne, som kommer fra strømforsyningen og afbryd hvert tilsluttet strømkabel.

📌 NOTAT: Læg mærke til, hvordan jævnstrømskablerne er trukket under fligene i computerchassis, når du fjerner dem fra systemkortet og drevene. Du skal trække disse kabler korrekt, når du forbinder dem igen for at forhindre dem i at blive klemt eller trykket.

4. Fjern de fire skruer, der fastgør strømforsyningen på bagsiden af computerkabinettet.



1	strømforsyning	2	skruer (4)
---	----------------	---	------------

5. Skub strømforsyningen mod computerens forende og løft den op.

6. Skub den nye strømforsyning mod computerens bagside.

⚠ ADVARSEL: Hvis alle skruerne ikke sættes i og strammes kan det medføre elektrisk stød, da disse skruer er en hoveddel af systemjordingen.

7. Isæt alle skruer, som holder strømforsyningen på plads bag på computerchassiset.

⚡ VARSEL: Træk jævnstrømskablerne under chassisfligene. Kablerne skal trækkes rigtigt for at forhindre dem i at blive beskadiget.

8. Tilslut jævnstrømskablerne til systemkortet og drevene igen.

📌 NOTAT: Kontrollér alle kabelforbindelser en ekstra gang for at sikre, at de sidder ordentligt.

9. Sæt computerdækslet på igen (se [Genmontering af computerdækslet](#)).
10. Sæt computeren og enhederne i en stikkontakt, og tænd derefter for dem.

[Tilbage til indholdssiden](#)

[Tilbage til indholdssiden](#)

Udskiftning af gummifoden

Dell Studio™ 540 Servicehåndbog

- [Fjernelse af gummifoden](#)
- [Isætning af gummifoden](#)

⚠ ADVARSEL: Inden du arbejder inde i computeren, skal du læse de sikkerhedsinstruktioner, der fulgte med din computer. Du kan finde yderligere oplysninger om sikker bedste anvendelse på webstedet Regulatory Compliance på www.dell.com/regulatory_compliance.

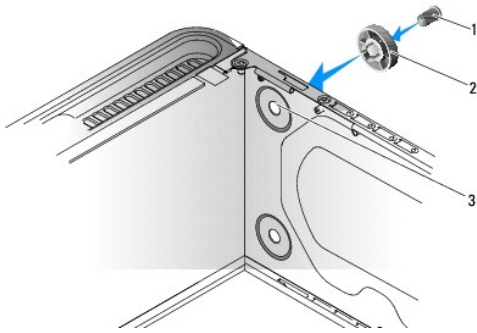
⚠ ADVARSEL: Du skal altid afbryde computeren fra stikkontakten før kabinettet åbnes for at beskytte mod elektrisk stød, flåsen fra ventilatorblade i bevægelse eller andre uventede skader.

Fjernelse af gummifoden

1. Følg procedurerne i [Før du starter](#).
2. Læg computeren på siden.
3. Hiv i gummifoden, til den er løsnet.

Isætning af gummifoden

1. Følg procedurerne i [Før du starter](#).
2. Læg computeren på siden.
3. Flugt og sæt gummifoden i indhaket i bunden af computeren.
4. Tryk gummifodens stift i gummifoden for at fastgøre gummifoden til chassiset.



1	gummifodsstift	2	gummifod
3	indhak til gummifod		

[Tilbage til indholdssiden](#)

Udskiftning af systemkortet

Dell Studio™ 540 Servicehåndbog

⚠ ADVARSEL: Inden du arbejder inde i computeren, skal du læse de sikkerhedsinstruktioner, der fulgte med din computer. Du kan finde yderligere oplysninger om sikker bedste anvendelse på webstedet Regulatory Compliance på www.dell.com/regulatory_compliance.

🔁 VARSEL: Udfør ikke følgende trin, medmindre du er bekendt med fjernelse og udskiftning af hardware. Hvis disse trin udføres forkert, kan det beskadige systemkortet. Se *Opsætningsguide* for teknisk hjælp.

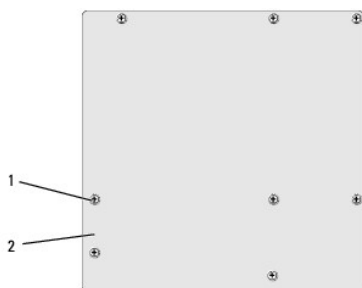
1. Følg procedureerne i [Før du starter](#).
2. Tag computerdækslet af (se [Genmontering af computerdækslet](#)).
3. Fjern evt. tilføjede kort på systemkortet (se [Udskiftning af et PCI/PCI Express-kort](#)).

⚠ ADVARSEL: Processorens køleprofil kan blive meget varm under normal drift. Sørg for, at køleprofilen har kølet af længe nok, før du rører ved den.

4. Fjern processoren og kølelegemet (se [Udskiftning af processorventilatoren og kølelegemet](#)).
5. Fjern processoren (se [Udskiftning af processoren](#)).
6. Fjern hukommelsesmodulerne (se [Udskiftning af hukommelsesmodul\(er\)](#)) og notér, hvilket hukommelsesmodul bliver fjernet fra hukommelsesstik, så hukommelsesmoduler kan installeres på det samme sted, når kortet bliver sat i igen.

🔁 VARSEL: Læg nøje mærke til hvert kablers rute og placering, før du afbryder det, så du er sikker på, at du trækker kablerne korrekt igen. Et kabel, som er trukket forkert eller afbrudt, kan føre til computerproblemer.

7. Kobl alle kabler fra systemkortet.
8. Fjern de otte skruer fra systemkortet.



1	skruer (8)	2	systemkort
---	------------	---	------------

9. Løft systemkortet op og ud.

🔁 VARSEL: Hvis du udskifter systemkortet, skal du sammenligne det systemkort, du udskifter, med det eksisterende systemkort for at kontrollere, at du har den rigtige del.

📌 NOTAT: Visse komponenter og stik på det nye systemkort kan være forskellige steder, sammenlignet med de eksisterende stik på systemkortet.


📌 NOTAT: Jumper-indstillinger på nye systemkort er installeret fra fabrikken.

10. Ret systemkortet ind ved at flugte hullerne på systemkortet med hullerne på chassiset.
11. Genmonter de otte skruer for at fæstne systemkortenheden til chassiset.
12. Genanbring de kabler, som du fjernede fra systemkortet.

13. Sæt hukommelsesmodulerne i igen (se [Udskiftning af hukommelsesmodul\(er\)](#)).

14. Genmonter processorens (se [Udskiftning af processoren](#)).

15. Sæt processoren og kølelegemet på igen (se [Udskiftning af processoren](#)).


 **VARSEL:** Sørg for, at kølelegemet sidder korrekt og sikkert.

16. Isæt evt. tilføjede kort på systemkortet (se [Installation af PCI/PCI Express- kort](#)).

17. Sæt computerdækslet på igen (se [Genmontering af computerdækslet](#)).

18. Sæt computeren og enhederne i en stikkontakt, og tænd derefter for dem.

19. Flash system-BIOS, hvis nødvendigt.

 **NOTAT:** Se [Flashopdatering af BIOS](#) for information om flashing af systemets BIOS.

[Tilbage til indholdssiden](#)

Systeminstallation

Dell Studio™ 540 Servicehåndbog

- [Oversigt](#)
- [Rydning af glemte adgangskoder](#)
- [Rydning af CMOS-indstillinger](#)
- [Flashopdatering af BIOS](#)

Oversigt

Brug systemopsætning til at:

1. Ændre systemkonfigurationsoplysningerne, når du har tilføjet, ændret eller fjernet hardware i computeren
1. Angive eller ændre en brugerdefinérbar indstilling, som f.eks. brugeradgangskoden
1. Aflæse aktuel ledig hukommelse eller angive, hvilken type harddisk, der er installeret

➔ **VARSEL:** Medmindre du er en erfaren computerbruger, skal du undlade at ændre indstillingerne for dette program. Visse ændringer kan medføre, at computeren ikke vil fungere korrekt.

📌 **NOTAT:** Inden du anvender systemopsætning, anbefales det, at du noterer oplysningerne fra systemopsætningsskærmen til fremtidig reference.

Adgang til systeminstallationsprogrammet

1. Tænd (eller genstart) computeren.
2. Når det blå DELL™-logo bliver vist, skal du vente på, at F2-prompten bliver vist og derefter trykker du øjeblikkeligt på <F2>.

📌 **NOTAT:** F2-prompten indikerer, at tastaturet er initialiseret. Denne prompt kan blive vist meget hurtigt, så du skal holde øje med det og derefter trykke på <F2>. Hvis du trykker på <F2>, før prompten vises, er tastetrykket omsonst. Hvis du venter for længe, og operativsystemets logo vises, skal du fortsætte med at vente, indtil du ser Microsoft® Windows® skrivebord. Luk derefter computeren ned (se [Slukning af computeren](#)) og forsøg igen.

Skærbilleder i systeminstallation

På systeminstallations-skærbilledet vises aktuelle eller redigerbare konfigurationsoplysninger for computeren. Information på skærmen er opdelt i tre områder: **funktionslisten, aktive funktionsfelt og tastefunktioner.**

Menu — Vises øverst på vinduet Systeminstallation. Feltet har en menu, der giver adgang til systemopsætningsfunktionerne. Tryk på <←> og <→>-tasterne for at navigere. Når en **Menu**-funktion er fremhævet, oplister **Funktionslisten** de funktioner, der definerer den hardware, der er installeret på computeren.

Funktionsliste — Vises i venstre side af vinduet Systeminstallation. Feltet oplister de funktioner, der definerer computerens konfiguration, inklusive installeret hardware, strømbesparelse samt sikkerhedsfunktioner. Rul op og ned i listen med pil op- og pil ned-tasterne. Når en funktion er fremhævet, viser **Feltet Funktioner** funktionens aktuelle og tilgængelige indstillinger.

Feltet Funktioner — Vises til højre for **Funktionsliste** og indeholder oplysninger om hver af de funktioner, der er oplyst i **Funktionsliste**. I feltet kan du få vist oplysninger om computeren og foretage ændringer til de aktuelle indstillinger. Tryk på <Enter> for at udføre ændringer på de aktuelle indstillinger. Tryk på <ESC> for at vende retur til **Funktionsliste**.

Hjælp — Vises til højre i vinduet Systeminstallation og indeholder hjælpeoplysninger om den funktion, der er valgt i **Funktionsliste**.

NOTAT: Ikke alle de indstillinger, der er vist i feltet Funktioner kan ændres.

Key Functions (Tastfunktioner) — Vises under feltet **Options (Funktioner)** og indeholder taster og deres funktioner i det aktive felt i System Setup (Systemopsætning).

Indstillinger i systeminstallation

📌 **NOTAT:** Afhængigt af computeren og installerede enheder vises de elementer, der anføres i dette afsnit, muligvis ikke, eller de vises muligvis ikke nøjagtigt som anført.

Overordnet	
System Date	Viser den aktuelle dato i formatet mm:dd:åå.
System Time	Viser den aktuelle tid i formatet tt:mm:ss.
SATA0	Viser SATA-drevet, som er integreret på SATA0.
SATA1	Viser SATA-drevet, som er integreret på SATA1.
SATA2	SATA-port ikke til stede.
SATA3	SATA-port ikke til stede.


SATA4	Viser SATA-drevet, som er integreret på SATA4.
SATA5	Viser SATA-drevet, som er integreret på SATA5.
System Info	Viser BIOS-versionen, systemnavn, Asset Tag og Service Tag.
Memory Info	Angiver mængden af installeret hukommelse, hukommelseshastighed, kanalmodus (enkel eller dobbelt) og installeret hukommelsestype.
Advanced	
CPU type	Indikerer den CPU-type, som er installeret.
L2 Cache	Indikerer mængden af CPU L2 cache.
Advanced Chipset Features	Indikerer videohukommelsesmængden (som standard 32 MB).
Integrated Peripherals	Med dem kan du aktivere eller deaktivere integrerede enheder og porte på systemet.
CPU-konfiguration	Med den kan du aktivere eller deaktivere CPU-funktionerne, der øger ydelsen af systemet.
USB Configuration	Giver dig mulighed for at aktivere eller deaktivere USB-controlleren.
Strøm	
Power Management Setup	
ACPI Suspend Type	Angiver ACPI-suspend type. Standard er S3.
Fjernvækning	Denne funktion tænder computeren, når en bruger forsøger at få adgang til computeren via LAN.
Automatisk strømstyring	Giver dig mulighed for at indstille en alarm, der tænder computeren automatisk.
Auto Power On Date	Gør det muligt for dig at indstille den dato, der automatisk tænder computeren (som standard 0).
Auto Power On Time	Gør det muligt for dig at indstille den tid, der automatisk tænder computeren (som standard 0:00:00).
AC Recovery	Fra: Til; Sidste (standard er Fra)
Opstart	
Boot Device Priority	Angiver startenhedssekvensen. Kun de startenheder, der er tilsluttet til computeren, er angivet som muligheder.
Prioritet for flytbar enhed	Sætter bootprioritet blandt de tilsluttede flytbare enheder.
Hard Disk Boot Priority	Angiver prioritet for opstart fra harddisk. De viste punkter er dynamisk opdateret jf. de registrerede harddiske.
CD/DVD Boot Priority	Indstiller opstartsprioriteten for cd/dvd-drevet. De viste punkter er dynamisk opdateret jf. de registrerede harddiske.
Boot Settings Configuration	Indstil hurtig opstart, Numlock og tastaturfejlf.
Sikkerhed	Leverer funktioner til at aktivere, deaktivere eller skifte adgangskoderne.
Afslut	
Exit Options	Giver mulighed for at Exit Saving Changes (Afslutte Gem ændringer), Exit Discarding Changes (Afslutte Fjern ændringer), Load Setup Default (Indlæse opsætningsstandard) og Discard Changes (Fjerne ændringer).

Startrækkefølge

Med denne funktion kan du ændre opstartsskvensen for enheder.

Opstartsfunktioner

- 1 **Harddisk** — Computeren forsøger at starte fra den primære harddisk. Hvis der ikke er noget operativsystem på drevet, udsender computeren en fejlmeddelelse.
- 1 **Cd-drev** — Computeren forsøger at starte fra cd/dvd-drevet. Hvis der ikke er nogen cd/dvd i drevet, eller hvis cd/dvd'en ikke har noget operativsystem, udsender computeren en fejlmeddelelse.
- 1 **USB-flashenhed** — Sæt hukommelsesenheden i en USB-port, og genstart computeren. Når F12 = Menuen Start) Viser i øverste højre hjørne af skærmen, skal du trykke på <F12>. BIOS'en genkender enheden og føjer USB-flashenheden til menuen Boot (Start).

 **NOTAT:** For at kunne starte til en USB-enhed skal enheden være en startenhed. Se dokumentationen til enheden for at kontrollere, at enheden er en startenhed.

Ændring af startrækkefølgen for den aktuelle start

Du kan f.eks. bruge denne funktion til at fortælle computeren, at den skal starte fra cd-drevet, så du kan køre Dell Diagnostics fra medietDrivers and Utilities , men at du vil have computeren til at starte fra harddisken, når diagnosticeringstesten er gennemført. Du kan også anvende denne funktion til at genstarte computeren til en USB-enhed, som f.eks. et diskettedrev eller en flashkey.

1. Hvis du starter til en USB-enhed, skal du slutte USB-enheden til et USB- stik.
2. Tænd (eller genstart) computeren.
3. Når F2 = Setup, F12 = Boot Menu vises i øverste højre hjørne af skærmen, skal du trykke på <F12>.

Hvis du venter for længe, og operativsystemlogoet vises, skal du fortsætte med at vente, indtil du ser skrivebordet i Microsoft Windows. Luk derefter computeren ned, og forsøg igen.

Menuen **Startenhed** vises med alle tilgængelige startenheder. Der er et nummer ud for hver enhed.

4. Vælg på menuen **Startenhed** den enhed, som du vil starte fra

Hvis du f.eks. starter til en USB-hukommelsesnøgle, skal du fremhæve **USB Flash Device** (USB-flashenhed) og derefter trykke på <Enter>.

NOTAT: For at kunne starte til en USB-enhed skal enheden være en startenhed. Se dokumentationen til enheden for at kontrollere, at enheden er startbar.

Ændring af startrækkefølgen for fremtidige starter

1. Åbn Systeminstallation (se [Adgang til systeminstallationsprogrammet](#)).
2. Brug piletasterne til at fremhæve menupunktet **Boot** (Start), og tryk derefter på <Enter> for at åbne menuen.

NOTAT: Skriv den nuværende startrækkefølge ned for det tilfælde, at du vil gendanne den senere.

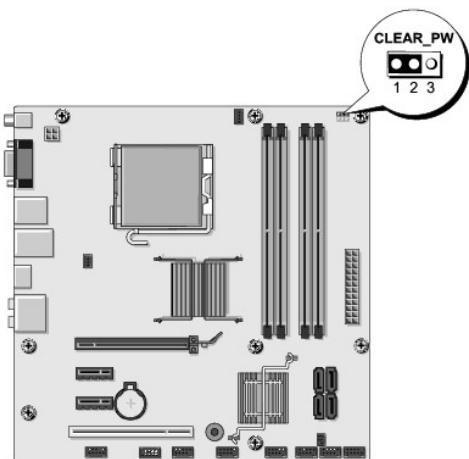
3. Tryk på pil op- og pil ned-tasterne for at se listen over enheder.
4. Tryk på plus (+) eller minus (-) for at ændre enhedens startprioritet.

Rydning af glemte adgangskoder

ADVARSEL: Inden du starter nogen af fremgangsmåderne i dette afsnit, skal du følge de sikkerhedsinstruktioner, der fulgte med computeren.

ADVARSEL: Computeren skal være afbrudt fra stikkontakten for at rydde CMOS-indstillingen.

1. Følg procedurerne i [Før du starter](#).
2. Tag computerdækslet af (se [Genmontering af computerdækslet](#)).
3. Find 3-pin-adgangskodestikket (CLEAR_PW) på systemkortet (se [Systemkortkomponenter](#)).



4. Fjern 2-pin-jumperstikket fra pin 2 og 3 og sæt det på 1 og 2.
5. Vent i ca. 5 sekunder mens adgangskoden bliver ryddet.
6. Fjern 2-pin-jumperstikket fra pin 1 og 2 og sæt det på pin 2 og 3 for at aktivere adgangskodefunktionen.
7. Sæt computerdækslet på igen (se [Genmontering af computerdækslet](#)).

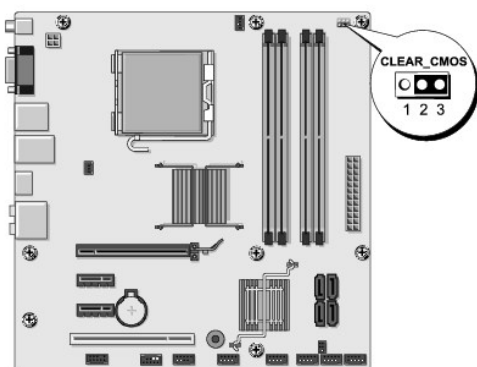
8. Slut computeren og enhederne til stikkontakter, og tænd derefter for dem.

Rydning af CMOS-indstillinger

⚠ ADVARSEL: Inden du starter nogen af fremgangsmåderne i dette afsnit, skal du følge de sikkerhedsinstruktioner, der fulgte med computeren.

⚠ ADVARSEL: Computeren skal være afbrudt fra stikkontakten for at rydde CMOS- indstillingen.

1. Følg procedurerne i [Før du starter](#).
2. Tag computerdækslet af (se [Genmontering af computerdækslet](#)).
3. Find 3-pin CMOS-jumperen (CLR_CMOS) på systemkortet (se [Systemkortkomponenter](#)).



4. Fjern jumperstikket fra CMOS-jumperen (CLR_CMOS) pin 1 og 2.
5. Anbring jumperstikket på CMOS-jumper (CLR_CMOS) pin 1 og 2, og vent i ca. fem sekunder.
6. Fjern jumperstikket, og sæt det på CMOS-jumperen (CLR_CMOS) pin 1 og 2 igen.
7. Sæt computerdækslet på igen (se [Genmontering af computerdækslet](#)).
8. Slut computeren og enhederne til stikkontakter, og tænd derefter for dem.

Flashopdatering af BIOS

Det er muligt, at det er nødvendigt at flashe BIOS, når der er en opdatering tilgængelig, eller når systemkortet udskiftes.

1. Tænd computeren.
2. Find BIOS-opdateringsfilen til computeren på Dell Support website på support.dell.com.

📄 NOTAT: Uden for amerikanske regioner skal du vælge dit land/din region fra rullelisten nederst på Dells supportwebsted og derefter finde BIOS-opdateringsfilen til din computer .

3. Klik på **Hent nu** for at hente filen.
4. Hvis **Eksporter overensstemmelsesfraskrivelses-vinduet** vises, skal du klikke på **Ja, jeg accepterer aftalen**.

Vinduet **Filoverførsel** vises.

5. Klik på **Gem programmet til disk**, og klik derefter på **OK**.

Vinduet **Gem i** vises.

6. Klik på nedpilen for at se menuen **Gem** i, vælg **Skrivebord**, og klik derefter på **Gem**.

Filen overføres til skrivebordet.

7. Klik på **Luk**, når vinduet **Overførsel gennemført** vises.

Filikonet vises på skrivebordet, og det har samme titel som den overførte BIOS-opdateringsfil.

8. Dobbeltklik på filikonet på skrivebordet, og følg skærminstrukserne.

[Tilbage til indholdssiden](#)

[Tilbage til indholdssiden](#)

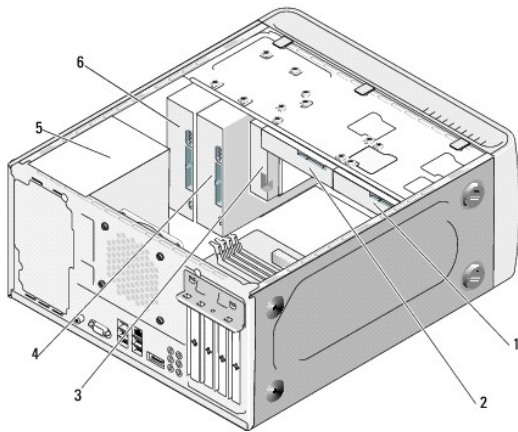
Teknisk oversigt

Dell Studio™ 540 Servicehåndbog

- [Computeren set indvendigt](#)
- [Systemkortkomponenter](#)

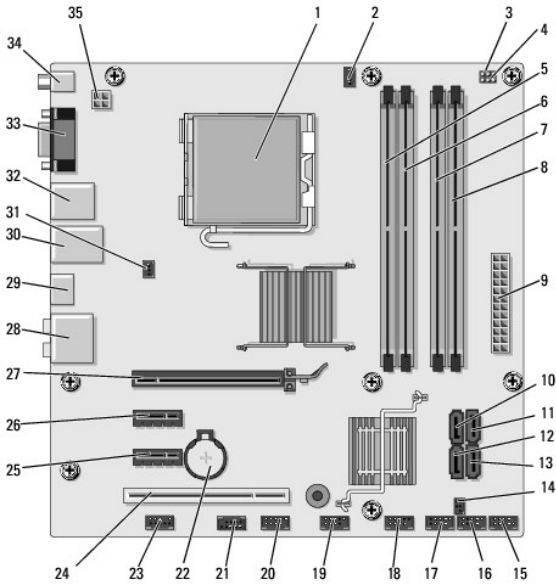
⚠ ADVARSEL: Inden du arbejder inde i computeren, skal du læse de sikkerhedsinstruktioner, der fulgte med din computer. Du kan finde yderligere oplysninger om sikker bedste anvendelse på webstedet Regulatory Compliance på www.dell.com/regulatory_compliance.

Computeren set indvendigt



1	valgfri harddisk	2	harddisk
3	flexdock	4	valgfri cd- eller dvd-drev
5	strømforsyning	6	cd- eller dvd-drev

Systemkortkomponenter



1	processorstik (CPU)	2	stik til processorventilator (CPU_FAN)
3	gennemsigtig CMOS jumper (CMOS_PW)	4	CMOS-jumper (CLEAR CMOS)
5	stik til hukommelsesmodul (DIMM_1)	6	stik til hukommelsesmodul (DIMM_3)
7	stik til hukommelsesmodul (DIMM_2)	8	stik til hukommelsesmodul (DIMM_4)
9	hovedstrømstik (ATX POWER)	10	seriel ATA-drevstik (SATA0)
11	seriel ATA-drevstik (SATA1)	12	seriel ATA-drevstik (SATA5)
13	seriel ATA-drevstik (SATA4)	14	S/PDIF udgangsstik (SPDIF_OUT1)
15	frontpanel-stik (F_PANEL)	16	front USB-stik (F_USB5)
17	mediekortlæser, USB-stik (F_USB4)	18	front USB-stik (F_USB3)
19	front I/O USB-stik (F_USB2)	20	FlexDock USB-stik (F_USB1)
21	front 1394-stik (F_1394)	22	batterisokkel
23	front lydstik (F_AUDIO)	24	PCI-stik (PCI 1)
25	PCI Express x1-stik (PCIE_X1_2)	26	PCI Express x1-stik (PCIE_X1_1)
27	PCI Express x16-stik (PCIE X16)	28	lydstik
29	HDMI-stik (HDMI)	30	2 USB-stik og 1 LAN-stik
31	chassis-ventilatorstik (SYS_FAN1)	32	2 USB-stik og 1 IEEE 1394-stik
33	skærmstik (VGA)	34	S/PDIF udgangsstik (SPDIF_OUT2)
35	strøm til processor (ATX_CPU)		


[Tilbage til indholdssiden](#)

[Tilbage til indholdssiden](#)

Dell Studio™ 540 Servicehåndbog

Notater, varsler og advarsler

 **NOTAT:** Et NOTAT angiver vigtige oplysninger, som du kan bruge for at udnytte computeren optimalt.

 **VARSEL:** En VARSEL angiver enten en mulig beskadigelse af hardware eller tab af data og oplyser dig om, hvordan du kan undgå dette problem.

 **ADVARSEL:** **ADVARSEL angiver mulig tingskade, legemsbeskadigelse eller død.**

Oplysningerne i dette dokument kan ændres uden varsel.
© 2008 Dell Inc. Alle rettigheder forbeholdes.

Enhver form for gengivelse af disse materialer, uden skriftlig tilladelse fra Dell Inc., er strengt forbudt.

Anvendte varemærker i denne tekst: *Dell*, *DELL*-logoet og *Dell Studio* er varemærker, der tilhører Dell Inc.; Microsoft og Windows er enten varemærker eller registrerede varemærker, der tilhører Microsoft Corporation i USA og/eller andre lande.

Andre varemærker og varenavne kan være anvendt i dette dokument som reference til enten producenten, der ejer mærkerne og navnene eller til deres produkter. Dell Inc. fraskriver sig ethvert ejerforhold for så vidt angår varemærker og varenavne, som ikke er deres egne.

Model DCMA

Juli 2008 Rev. A00

[Tilbage til indholdssiden](#)